

ΣΧΕΔΙΑΣΜΟΣ & ΤΕΧΝΟΛΟΓΙΑ Β' ΛΥΚΕΙΟΥ

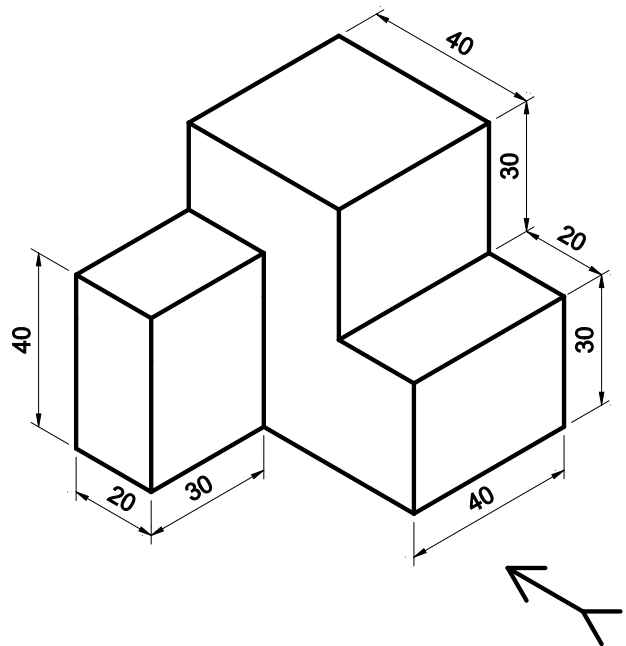
ΣΧΕΔΙΑΣΜΟΣ – ΕΠΙΚΟΙΝΩΝΙΑ – ΣΧΕΔΙΟ

Άσκηση 1

Το διπλανό σχήμα είναι σχεδιασμένο σε ισομετρική προβολή.
Να σχεδιαστεί:

(α) Σε πλάγια προβολή και σε κλίμακα 1:1.
Στο σχέδιο που θα κάνετε να **μην** τοποθετήσετε τις διαστάσεις.

(β) Σε ορθογραφική προβολή (μέθοδος πρώτης δίδερης γωνίας) και σε κλίμακα 1:1.
Στο σχέδιο που θα κάνετε να τοποθετήσετε τις διαστάσεις, ακολουθώντας τους σχετικούς κανόνες τοποθέτησης διαστάσεων.



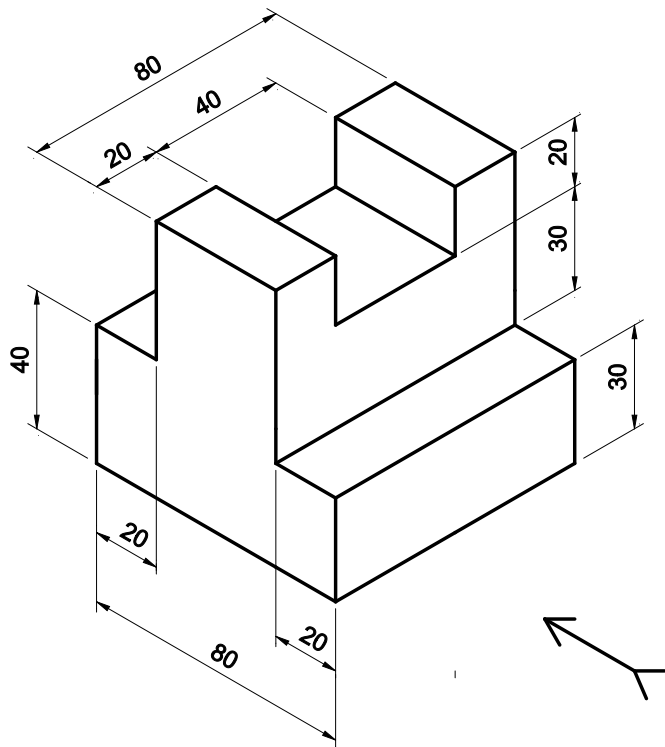
Σημ. Το σχέδιο δεν είναι υπό κλίμακα και οι διαστάσεις είναι σε χιλιοστά. Με βέλος σημειώνεται η πρόσοψη.

Άσκηση 2

Το διπλανό σχήμα είναι σχεδιασμένο σε ισομετρική προβολή. Να σχεδιαστεί σε πλάγια προβολή και σε κλίμακα 1:1.

Στο σχέδιο να **μην** τοποθετήσετε τις διαστάσεις.

Σημ. Το σχέδιο δεν είναι υπό κλίμακα και οι διαστάσεις είναι σε χιλιοστά. Με βέλος σημειώνεται η πρόσοψη.

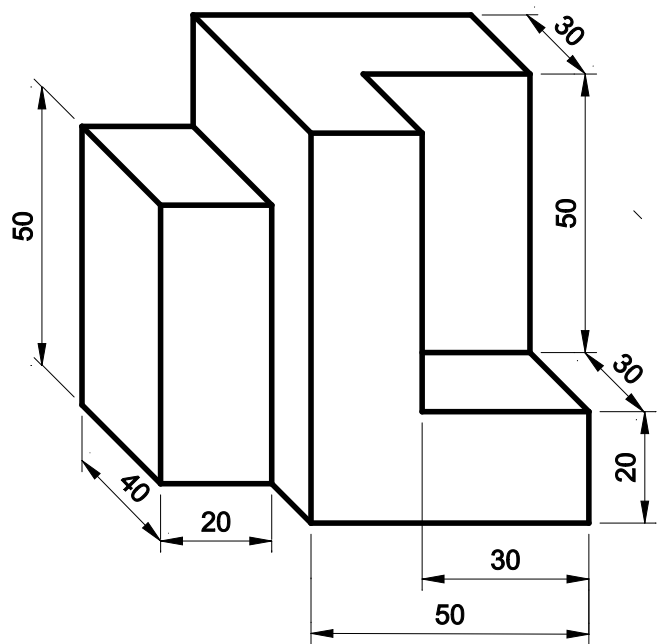


Άσκηση 3

Το διπλανό σχήμα είναι σχεδιασμένο σε πλάγια προβολή. Να σχεδιαστεί σε **ισομετρική προβολή** και σε κλίμακα 1:1.

Στο σχέδιο να μην τοποθετήσετε τις διαστάσεις

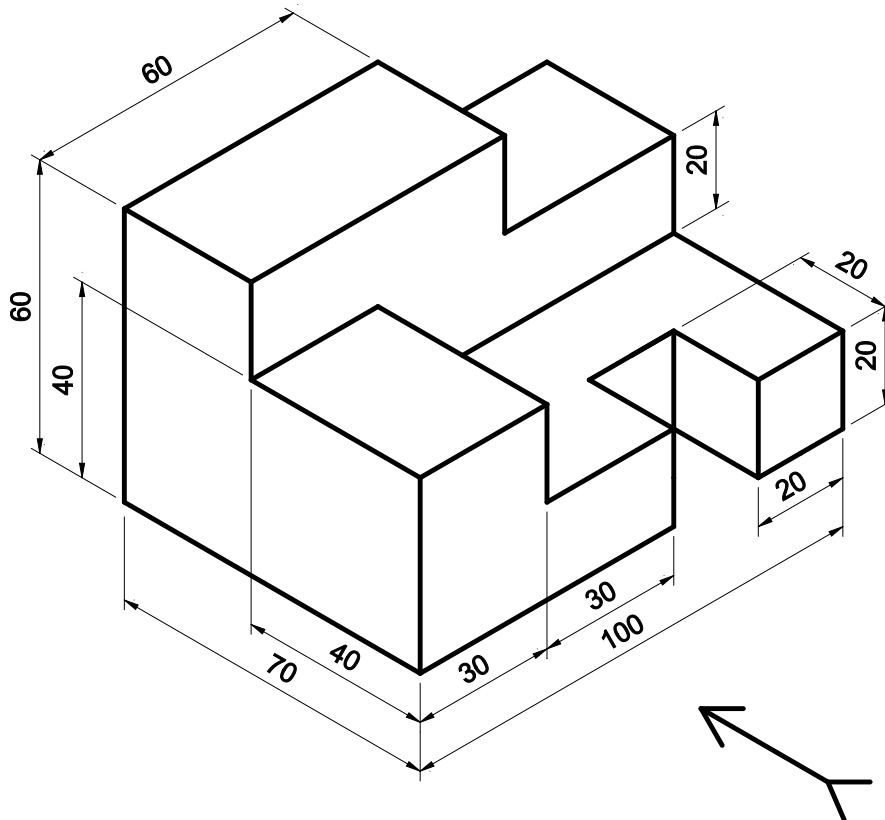
Σημ. Το σχέδιο δεν είναι υπό κλίμακα και οι διαστάσεις είναι σε χιλιοστά.



Άσκηση 4

Το πιο κάτω σχήμα είναι σχεδιασμένο σε ισομετρική προβολή. Να σχεδιαστεί σε **ορθογραφική προβολή** (μέθοδος πρώτης διέδρης γωνίας) και σε κλίμακα 1:1.

Στο σχέδιο που θα κάνετε να τοποθετήσετε τις διαστάσεις, ακολουθώντας τους σχετικούς κανόνες τοποθέτησης διαστάσεων.

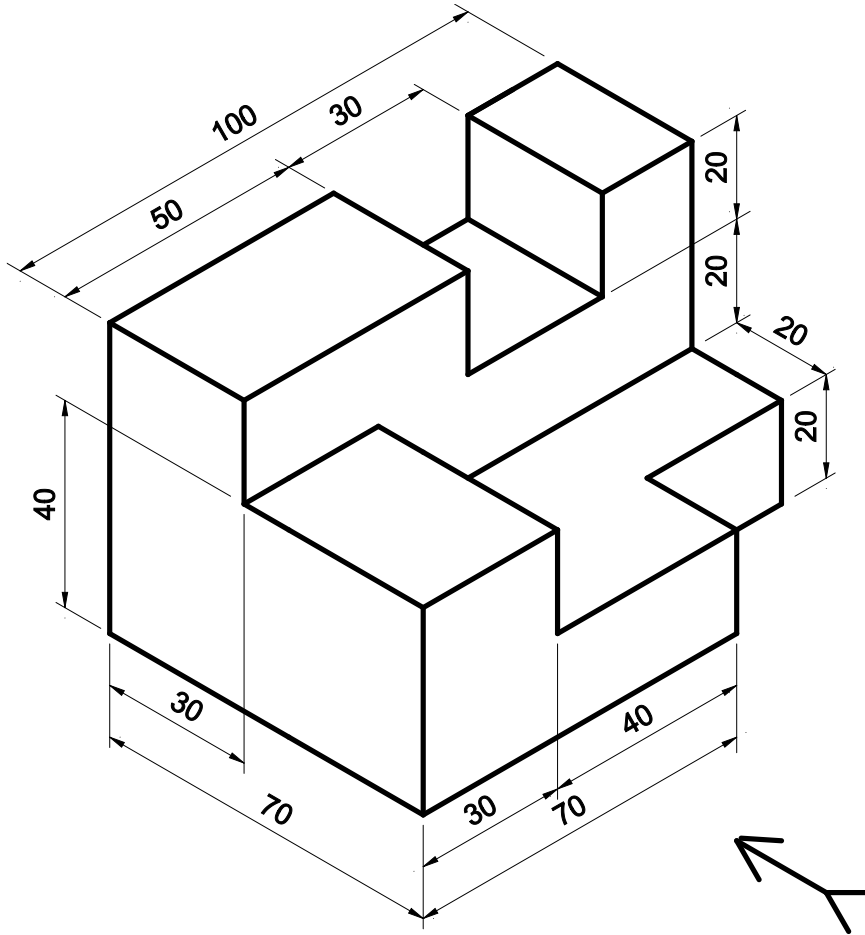


Σημ. Το σχέδιο δεν είναι υπό κλίμακα και οι διαστάσεις είναι σε χιλιοστά. Με βέλος σημειώνεται η πρόσοψη.

Άσκηση 7

Το πιο κάτω σχήμα είναι σχεδιασμένο σε ισομετρική προβολή. Να σχεδιαστεί σε **ορθογραφική προβολή** (μέθοδος πρώτης διέδρης γωνίας) και σε κλίμακα 1:1.

Στο σχέδιο που θα κάνετε να τοποθετήσετε τις διαστάσεις, ακολουθώντας τους σχετικούς κανόνες τοποθέτησης διαστάσεων.



Σημ. Το σχέδιο δεν είναι υπό κλίμακα και οι διαστάσεις είναι σε χιλιοστά. Με βέλος σημειώνεται η πρόσοψη.

